

SALBEI™

&

SALBEI™
selection

DAHA RENKLİ,
DAHA HESAPLI,
ÜSTELİK LEGRAND.



BİNA ELEKTRİK VE DİJİTAL ALTYAPILARI İÇİN
ÜRÜN VE SİSTEMLER

 **legrand**

İçindekiler

1-20		
Genel özellikler	Yeni Salbei'nin yaratım öyküsü	2
	Salbei <small>selection</small> renkler&tasarım	4
	Salbei mekanizmalar	6
	Salbei <small>selection</small> mekanizmalar	8
	Salbei üstünlükler/avantajlar	10
	Salbei/Salbei <small>selection</small> seçim tablosu	20
22-28		
Katalog sayfaları	Salbei katalog sayfaları	22
	Salbei çerçeveler	24
	Salbei <small>selection</small> katalog sayfaları	25
	Salbei <small>selection</small> çerçeveler	28
29-44		
Teknik özellikler	Salbei mekanizma teknik özellikler	29
	Salbei / Salbei <small>selection</small> çerçeve boyutları	44

SALBEİ™ SELECTION



ŞAMPANYA



ALÜMİNYUM



ANTRASİT



FÜME

SALBEİ™



BEYAZ



BEJ

SALBEİ™'NİN
YARATIM ÖYKÜSÜ

AYNI HARİKA TASARIM, YEPYENİ RENKLER, FONKSİYONLAR.

Sizi dinledik,
teknolojiden
ilham aldık.

SALBEİ™ sadece masa başında tasarlanmadı. Aylar süren şantiye ziyaretleri, elektrik profesyonellerinden alınan yorumlar ve yoğun AR-GE çalışmaları yeni SALBEİ™'nin yaratılmasında önemli rol oynadı.

Yenilenen renkleri, işlevleri ve gelişmiş montaj özelliklerini yakından tanıyınca bize hak vereceksiniz.



SALBEİ™'NİN
YARATIM ÖYKÜSÜ

SALBEI™

SELECTION



FÜME + BEJ PANJUR ANAHTARI



ALÜMİNYUM + ANTRASİT ANAHTAR



ALÜMİNYUM + FÜME TV /SAT PRİZİ



ŞAMPANYA + FÜME RJ11 PRİZ

SALBEI™
SELECTION

RENKLER &
TASARIM

SEÇİN, BİRLEŞTİRİN, KEŞFEDİN.



Farklı bir
tarzınız mı var?
Salbei'nin de.

Konu, farklı yaşam ortamlarına uyuma geldiğinde, SALBEI™ ve SALBEI™^{selection} yeteneklerini ortaya koyuyor. Klasik oymalı mobilyalardan modern köşe takımları ve TV gruplarına kadar tüm seçim ve zevklere aynı anda sesleniyor.



SALBEI™^{selection}
RENKLER & TASARIM

KUMANDA MEKANİZMALARI



ANAHTAR



VAVİEN



KOMÜTATÖR



KOMÜTATÖR VAVİEN



ÜÇLÜ ANAHTAR



PERMÜTATÖR



LİHT BUTONU



KOMÜTATÖR LİHT



PANJUR / STOR
ANAHTARI



ÇEVİRMELİ DİMMER
400 W



PANJUR / STOR
LİHT BUTONU



LED DİMMER

Tüm kumanda mekanizmaları 797199 referanslı LED ile ışıklı hale getirilebilir.

PRİZLER



TOPRAKLI PRİZ



ÇOCUK KORUMALI
TOPRAKLI PRİZ



FRANSIZ STANDARDI
ÇOCUK KORUMALI
TOPRAKLI PRİZ, UPS



FRANSIZ STANDARDI
ÇOCUK KORUMALI
TOPRAKLI PRİZ, UPS,
KIRMIZI KAPAK



KAPAKLI ÇOCUK
KORUMALI TOPRAKLI
PRİZ



İKİLİ TOPRAKLI PRİZ

TV PRİZLERİ



TV PRİZİ, GEÇİŞLİ,
14 DB



TV PRİZİ, SONLU,
10 DB



TV PRİZİ, F TİPİ



TV PRİZ KAPAĞI



TV-SAT PRİZ,
SONLU, 10 DB



TV-SAT PRİZ, GEÇİŞLİ,
14 DB

SALBEI™

TELEFON VE DATA PRİZLERİ



RJ11, 1 ÇIKIŞ



RJ45 CAT 5E UTP,
1 ÇIKIŞ



RJ45 CAT 6 UTP,
1 ÇIKIŞ



RJ45 CAT 6 UTP,
2 ÇIKIŞ



RJ11 + RJ45
CAT 6 UTP

DİĞER ÜRÜNLER



ENERGY SAVER



BOŞLUK KAPAĞI

AKSESUARLAR



TEKLİ SIVA ÜSTÜ
KASA



İKİLİ SIVA ÜSTÜ KASA

Her ihtiyaca
bir işlev.

Sadece Bej ve Beyaz renklerde sunulan SALBEİ™, her boyuttaki proje için tek seri ile eksiksiz bir işlev dünyası sunuyor.

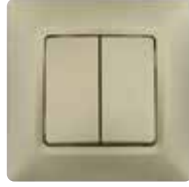
KUMANDA MEKANİZMALARI



ALÜMİNYUM



VAVİEN



KOMÜTATÖR



KOMÜTATÖR VAVİEN



ÜÇLÜ ANAHTAR



KOMÜTATÖR LIHT



PANJUR /
STOR ANAHTARI



PANJUR / STOR
LIHT BUTONU



LED DIMMER

PRİZLER



ÇOCUK KORUMALI
TOPRAKLI PRİZ



FRANSIZ STANDARDI
ÇOCUK KORUMALI
TOPRAKLI PRİZ, UPS



KAPAKLI ÇOCUK
KORUMALI TOPRAKLI
PRİZ



İKİLİ TOPRAKLI PRİZ

... ve **daha**
birçok fonksiyon

DİĞER ÜRÜNLER



BOŞLUK KAPAĞI

SALBEI™
selection

TV PRİZLERİ



TV PRİZİ, GEÇİŞLİ,
14 DB



TV PRİZİ, SONLU,
10 DB



TV PRİZİ, F TİPİ



TV-SAT PRİZ,
SONLU, 10 DB



TV-SAT PRİZ, YILDIZ
BAĞLANTI, 1,5 DB



TV PRİZ KAPAĞI

TELEFON VE DATA PRİZLERİ



RJ11, 1 ÇIKIŞ



RJ45 CAT 5E UTP,
1 ÇIKIŞ



RJ11 + RJ45
CAT 6 UTP

AKSESUARLAR



TEKLİ SIVA ÜSTÜ
KASA



İKİLİ SIVA ÜSTÜ KASA

... ve **daha**
birçok fonksiyon

Daha çok renk,
daha kullanışlı
çözümler.

SALBEI™ selection'da tüm işlevleri
Şampanya, Alüminyum, Füme ve Antrasit
renklerinde bulabilirsiniz.

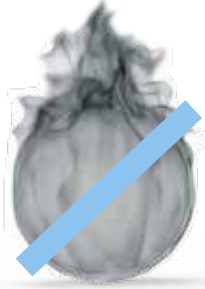
Üstelik tüm mekanizmaların montajı artık
daha da kolay.

YENİ NESİL İZOLE KAİDE. EMNİYETLİ MONTAJ VE KULLANIM.

Alev iletmez,
zehirli duman
çıkarmaz,
paslanmaz.
Montajı ise
hem kolay,
hem güvenli.

SALBEI™ mekanizmaları
yeni nesil izole kaidenin
sunduğu izole yapı sayesinde
montaj sırasında elektrik
çarpmalarına karşı tam
güvenlik sunar.

HALOGEN
FREE



ZEHİRLİ MADDE
İÇERMEZ



ALE V
İLETMEZ



ELEKTRİK AKIMI
İLETMEZ



PASLANMAZ

SALBEI™
ÜSTÜNLÜKLER & AVANTAJLAR

*Çalışan parçaları tutan yalıtkan parçalar için: +850°C/30sn içinde sönme.
Yalıtkan malzemeden yapılan diğer parçalar için: +650°C/30sn içinde sönme.

DAHA SESSİZ ve GÜVENİLİR OLMAK İÇİN ÖYLE GÜZEL NEDENLERİMİZ VAR Kİ.

Uyum ve
konfor
bir arada.

Legrand kalitesini kolaylıkla hissedeceğiniz sessiz çalışma özelliği, 3 boyutlu bilgisayar simülasyonlarıyla geliştirilen anahtar mekanizmalarının sağladığı üstünlüklerden sadece biri.



SALBEI™
ÜSTÜNLÜKLER & AVANTAJLAR

HER ŐEY SİZE ZAMAN KAZANDIRMAK İÇİN.

SALBEİ™, yenilenen pürüzsüz yeni nesil izole kadesiyle daha sağlam ve dayanıklı.

Güncellenen mekanizma tasarımı ve vida yuvalarıyla şarjlı tornavida kullanımı daha kolay.

Boyutları daha da küçülen mekanizmalar her türlü buata mükemmel uyum sağlıyor.

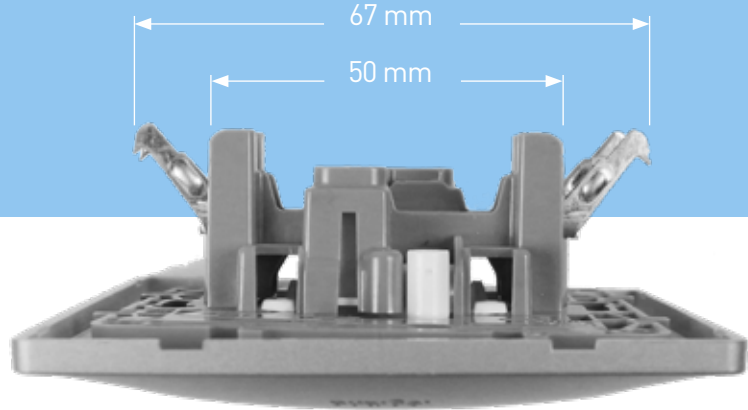


Çoklu uygulamalar için yedek bağlantı noktaları

Vida bağlantılı prizler

Kumanda mekanizmaları otomatik kablo bağlantıları

LED ışıklandırma yuvaları



SALBEİ™ MEKANİZMALARI
ÜSTÜNLÜKLER & AVANTAJLAR



HALOGEN
FREE

2 KAT
GÜÇLÜ
TUTUNMA

Yapılan testler sonucu, SALBEI™ mekanizma tırnaklarının en yakın rakibinden 2 kat daha güçlü tutunma sağladığı tespit edilmiştir.

SALBEI™'Yİ SİZ YARATTINIZ, BİZ SADECE ÜRETTİK.

Daha küçük mekanizma, geniş açılan güçlü tırnaklar, otomatik kablo bağlantıları.

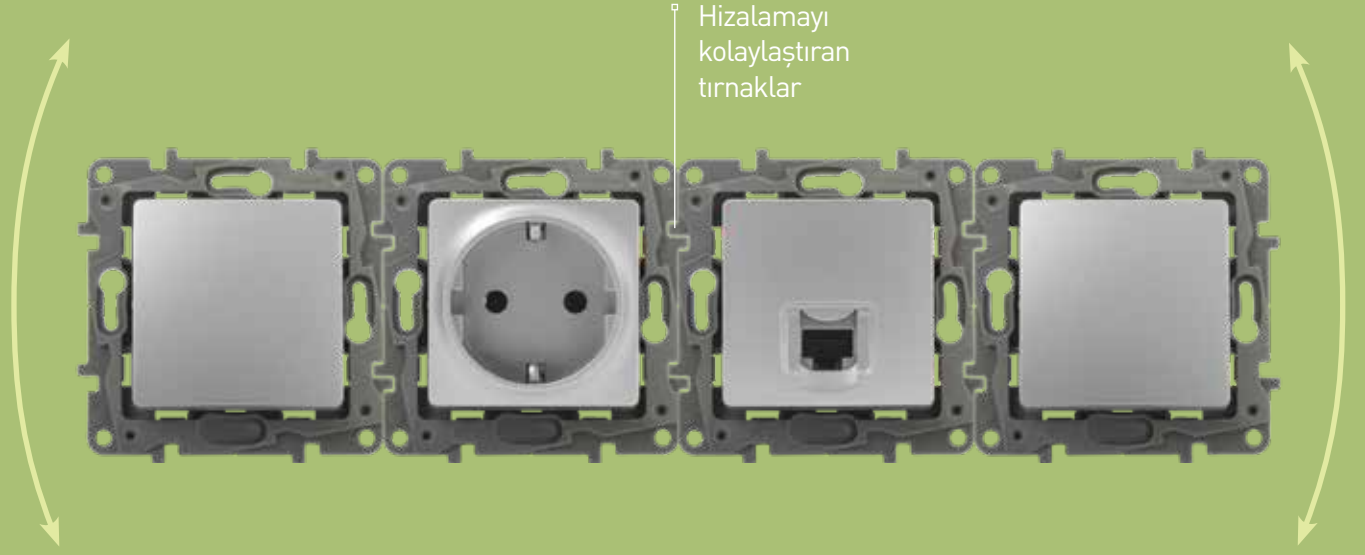
Montajı kolaylaştıran ve size zaman kazandıran birçok yenilik SALBEI™'de bir arada.

Pürüzlü yüzeylerde bile duvara tam oturan dayanıklı yeni nesil izole kaide, tek tık'la yerine oturan vidasız tuş kapağı, özel kanalların içinde çalışan süper güçlü tırnaklar..

Tüm bu kolaylıkları siz istediniz, Legrand üretti.

SALBEI™
ÜSTÜNLÜKLER & AVANTAJLAR

KOLAYLIKLAR PEŞ PEŞE GELİYOR.



SALBEI™ MEKANİZMALARI
ÜSTÜNLÜKLER & AVANTAJLAR





KOLAY VE PRATİK
MONTAJ

HİZALAYIN, MONTE EDİN. TEK HAREKETLE.

Özel hizalama
çıkıntılarıyla
kusursuz montaj
garantisi.

Yeni nesil izole kaide üzerinde, 2'li, 3'lü, 4'lü ve 5'li kurulumlarda hizalamayı kolaylaştıran girinti ve çıkıntılar bulunur. İlk mekanizma doğru yerleştiğinde diğer mekanizmalar yeni nesil kaide üzerindeki geçmeli sistem sayesinde, kolaylıkla aynı hizada monte edilebilir.



SALBEI™
ÜSTÜNLÜKLER & AVANTAJLAR

NEREDESİN SALBEİ?



BURADAYIM.

SALBEİ™ serisindeki tüm Bej ve Beyaz kumanda mekanizmaları SALBEİ™ LED kullanarak ışıklı hale getirebilirsiniz.

Yeni ürün almaya gerek yok, farklı referans yok.
Montajı kolay, stoklanması kolay.



SALBEİ™ MEKANİZMALARI
ÜSTÜNLÜKLER & AVANTAJLAR



EVLERİ, OFİSLERİ LED'LENDİRİN, DİMLEYİN.

SALBEİ™
kontrolü size
veriyor.

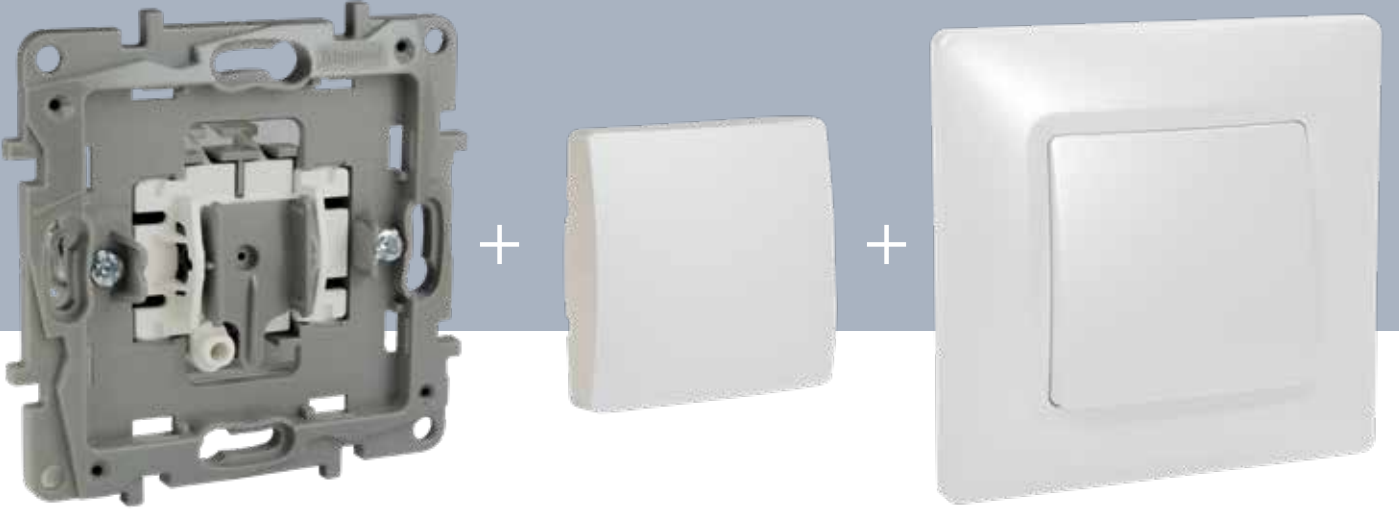
LED teknolojisi enerji tasarrufu sağlıyor ve yaygınlaştıkça kullanım alanları çeşitleniyor. 300 W'a kadar LED aydınlatmalarınızı SALBEİ™ LED Dimmerler ile kontrol edin. Hem tasarrufu artırın, hem şıklığı.



SALBEİ™
ÜSTÜNLÜKLER & AVANTAJLAR

MONTAJ SIRASINDA: ÖNCE MEKANİZMA, SONRA TUŞ KAPAĞI, EN SON ÇERÇEVE.

Özellikle çoklu kurulumlarda SALBEİ™ mekanizmaların montajı yapılırken önce tuş kapağı sonra çerçeve takılmasına dikkat edilmelidir. Böylece çerçeve çok daha kolay ve sağlam monte edilebilir.



SALBEİ™ MEKANİZMALARI
ÜSTÜNLÜKLER & AVANTAJLAR

PRİZLERE KOLAYLIK GELDİ.

Vidasız tuş
kapakları,
mekanik bağlantı
harikaları

SALBEİ™ data prizleri, üzerindeki EIA/TIA 568-C.2 Standardı'na uyumlu işaretleme sistemi ile kolay kablolama sağlar. Aynı zamanda kilitleme mekanizması ve yerinden çıkabilen keystone'lar gibi özellikleri sayesinde pratik montaj sunar.

SALBEİ™ de priz montajları vidalı tuş kapağı sayesinde çok daha pratik ve kolaydır.



Data prizi montajı



KOLAY VE PRATİK
MONTAJ



Priz montajı




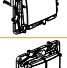

















TV Prizi montajı
artık böyle bir şey.

TV priz kablo bağlantılarında klipsli mekanizma ile pratik ve güvenli montaj.



SALBEİ™
ÜSTÜNLÜKLER & AVANTAJLAR

Seçim tablosu

İŞLEVLER		Salbei™		Salbei™ selection			
		Beyaz	Bej	Alüminyum	Antrasit	Şampanya	Füme
Kumanda Mekanizmaları							
Anahtar, 10 AX - 250 V~		7 671 00	7 674 00	7 672 00	7 673 00	7 675 00	7 678 00
Vavien, 10 AX - 250 V~		7 671 01	7 674 01	7 672 01	7 673 01	7 675 01	7 678 01
Komütatör, 10 AX - 250 V~		7 671 06	7 674 06	7 672 06	7 673 06	7 675 06	7 678 06
Komütatör Vavien, 10 AX - 250 V~		7 671 02	7 674 02	7 672 02	7 673 02	7 675 02	7 678 02
Üçlü Anahtar, 10 AX - 250 V~		7 671 03	7 674 03	7 672 03	7 673 03	7 675 03	7 678 03
Permütatör, 10 AX - 250 V~		7 671 04	7 674 04	7 672 04	7 673 04	7 675 04	7 678 04
Liht Butonu, 10 AX - 250 V~		7 671 05	7 674 05	7 672 05	7 673 05	7 675 05	7 678 05
Komütatör Liht Butonu, 10 AX - 250 V~		7 671 68	7 674 68	7 672 68	7 673 68	7 675 68	7 678 68
Panjur-Stor Anahtarı		7 671 09	7 674 09	7 672 09	7 673 09	7 675 09	7 678 09
Panjur-Stor Liht Butonu		7 671 69	7 674 69	7 672 69	7 673 69	7 675 69	7 678 69
Dimmerler							
Çevirmeli Dimmer 400 W		7 671 10	7 674 10	7 672 10	7 673 10	7 675 10	7 678 10
LED Çevirmeli Dimmer 300 W		7 671 12	7 674 12	7 672 12	7 673 12	7 675 12	7 678 12
Energy Saver							
Energy Saver		7 671 11	7 674 11	7 672 11	7 673 11	7 675 11	7 678 11
Topraklı Prizler							
Topraklı Priz		7 671 14	7 674 14	7 672 14	7 673 14	7 675 14	7 678 14
Çocuk Korumalı Topraklı Priz		7 671 15	7 674 15	7 672 15	7 673 15	7 675 15	7 678 15
1xCTipi USB Şarj Prizi + Topraklı Priz, 1500mA		7 671 88	7 674 88	7 672 88			
İkili Topraklı Priz		7 671 16	7 674 16	7 672 16	7 673 16	7 675 16	7 678 16
Fransız Standardı Çocuk Korumalı Topraklı Priz, UPS		7 671 17	7 674 17	7 672 17	7 673 17	7 675 17	7 678 17
Fransız Standardı Çocuk Korumalı Topraklı Priz, UPS, Kırmızı		7 671 19**	-	-	-	-	-
Kapaklı Çocuk Korumalı Topraklı Priz		7 671 18	7 674 18	7 672 18	7 673 18	7 675 18	7 678 18

İŞLEVLER	Salbei™		Salbei™ _{selection}				
	Beyaz	Bej	Alüminyum	Antrasit	Şampanya	Füme	
TV Prizleri							
TV prizi, geçişli 14 dB		7 671 23	7 674 23	7 672 23	7 673 23	7 675 23	7 678 23
TV prizi, sonlu 10 dB		7 671 26	7 674 26	7 672 26	7 673 26	7 675 26	7 678 26
TV prizi, yıldız bağlantı, 1,5 dB		7 671 57	7 674 57	7 672 57	7 673 57	7 675 57	7 678 57
TV prizi, F tipi		7 671 25	7 674 25	7 672 25	7 673 25	7 675 25	7 678 25
TV-SAT prizi, geçişli 14 dB		7 671 27	7 674 27	7 672 27	7 673 27	7 675 27	7 678 27
TV-SAT prizi, sonlu 10 dB		7 671 28	7 674 28	7 672 28	7 673 28	7 675 28	7 678 28
Telefon ve Data Prizleri							
RJ11 , 1 çıkış		7 671 29	7 674 29	7 672 29	7 673 29	7 675 29	7 678 29
RJ45 priz cat 5e UTP		7 671 38	7 674 38	7 672 38	7 673 38	7 675 38	7 678 38
RJ45 priz cat 6 UTP		7 671 39	7 674 39	7 672 39	7 673 39	7 675 39	7 678 39
2 x RJ45 priz cat 6 UTP		7 671 40	7 674 40	7 672 40	7 673 40	7 675 40	7 678 40
RJ11 + RJ45 cat 6 UTP		7 671 37	7 674 37	7 672 37	7 673 37	7 675 37	7 678 37
USB Prizler							
İkili USB şarj prizi, 2400 mA		7 671 94	7 674 94	7 672 94	7 673 94	7 675 94	7 678 94
İkili USB şarj prizi, 3A, A+C tipi		7 671 97	7 674 97	*	7 673 97	7 675 97	*
İkili USB şarj prizi, 3A, C+C tipi		7 671 98	7 674 98	*	7 673 98	7 675 98	*
Diğer Ürünler							
Kablo Çıkışı		7 671 20	7 674 20	7 672 20	7 673 20	7 675 20	7 678 20
Boşluk Kapağı		7 671 21	7 674 21	7 672 21	7 673 21	7 675 21	7 678 21
LED Lamba		7 671 99					
Sıva Üstü Kasa		7 671 47	7 674 47	7 672 47	7 673 47	7 675 47	7 678 47
İkili Sıva Üstü Kasa		7 671 48	7 674 48	7 672 48	7 673 48	7 675 48	7 678 48

ÇERÇEVELER	Salbei™		Salbei™ _{selection}			
	Beyaz	Bej	Alüminyum	Antrasit	Şampanya	Füme
Tekli Çerçeve	7 673 31	7 673 41	7 673 51	7 673 61	7 673 71	7 675 51
2'li çerçeve	7 673 32	7 673 42	7 673 52	7 673 61	7 673 72	7 675 52
3'lü çerçeve	7 673 33	7 673 43	7 673 53	7 673 61	7 673 73	7 675 53
4'lü çerçeve	7 373 34	7 373 44	7 373 54	7 673 61	7 373 74	7 675 54
5'li çerçeve	7 673 35	7 673 45	7 673 55	7 673 61	7 673 75	7 675 55



7 671 00 + 7 673 31



7 671 03 + 7 673 31



7 671 10 + 7 673 31



7 671 11 + 7 673 31

Mekanizmalar tuş kapağı ile birlikte temin edilir ve tekli ya da çoklu çerçeveler ile tamamlanır. Sıva altı veya üstü kasalara tırnaklı veya vidalı montaj.
Halogen free (Halojen içermez) mekanizma ve kaide
Ultraviyole ışınlarla dayanıklı
Kendiliğinden sönmeye:

- Çalışan parçaları yerinde tutan yalıtkan parçalar için: + 850° C / 30 s.
- Yalıtkan malzemeden yapılan diğer parçalar için: + 650° C / 30 s.

Amb.	Ref.	Kumanda mekanizmaları
12	7 671 00	Anahtar, 10 AX - 250 V~
12	7 674 00	○ Beyaz ● Bej
12	7 671 01	Vavien, 10 AX - 250 V~
12	7 674 01	○ Beyaz ● Bej
12	7 671 06	Komütatör, 10 AX - 250 V~
12	7 674 06	○ Beyaz ● Bej
12	7 671 02	Komütatör vavien, 10 AX - 250 V~
12	7 674 02	○ Beyaz ● Bej
12	7 671 03	Üçlü anahtar, 10 AX - 250 V~
12	7 674 03	○ Beyaz ● Bej
12	7 671 04	Permütatör, 10 AX - 250 V~
12	7 674 04	Vavien kurulumuna eklenerek üçüncü bir kontrol noktasını mümkün kılar. ○ Beyaz ● Bej
12	7 671 80	Liht butonu, 6A - 250 V~
12	7 674 80	○ Beyaz ● Bej
12	7 671 78	Komütatör liht butonu
12	7 674 78	○ Beyaz ● Bej
12	7 671 09	Panjur-Stor anahtarı
12	7 674 09	Motorun direkt kontrolü için 3 seviye: yukarı-dur-aşağı ○ Beyaz ● Bej
12	7 671 69	Panjur-Stor liht butonu
12	7 674 69	○ Beyaz ● Bej

Amb.	Ref.	Dimmer
1	7 671 12	Standart anahtar mekanizmasının yerine monte edilebilir. Sınırsız dönebilen düğme. Çevrilebilir düğme ortasından ON/OFF yapabilmeye özelliği. Liht veya vavien dimmer özelliği vardır
1	7 674 12	Çevirmeli dimmer 300 W RLC+LED ○ Beyaz ● Bej
1	7 671 11	Energy saver
1	7 674 11	30 sn. gecikmeli mekanik Energy saver ○ Beyaz ● Bej
12	7 671 99	LED lamba
		LED lamba 220V AC Tüm bej ve beyaz kumanda mekanizmaları LED lamba kullanılarak ışıklı hale getirilebilir.

Salbei™

Prizler



7 674 14 + 7 673 41



7 671 17 + 7 673 31

Salbei™

TV prizleri



7 671 28 + 7 673 31



7 674 24 + 7 673 41

Mekanizmalar tuş kapağı ile birlikte temin edilir ve tekli ya da çoklu çerçeveler ile tamamlanır. Sıva altı veya üstü kasalara tırnaklı veya vidalı montaj.
Halojen free (Halojen içermez) mekanizma ve kaide
Ultraviyole ışınlarına dayanıklı
Kendiliğinden sönmeye:

- çalışan parçaları yerinde tutan yalıtkan parçalar için: + 85° C / 30 s.
- yalıtkan malzemeden yapılan diğer parçalar için: + 65° C / 30 s.

Amb.	Ref.	Prizler
12	7 671 14	Topraklı priz ○ Beyaz ● Bej
12	7 674 14	
12	7 671 15	Çocuk korumalı topraklı priz ○ Beyaz ● Bej
12	7 674 15	
12	7 671 88	1xC tipi USB şarj prizi + 2P+T Priz, 1500mA ○ Beyaz ● Bej
12	7 674 88	
10	7 671 16	İkili topraklı priz 2 modül buata montaj yapılır. Komple (çerçeve ile birlikte) temin edilir. ○ Beyaz ● Bej
10	7 674 16	
12	7 671 17	Fransız standardı çocuk korumalı topraklı priz, UPS ○ Beyaz ● Bej ● Kırmızı
12	7 674 17	
12	7 671 19	
10	7 671 18	Kapaklı çocuk korumalı topraklı priz ○ Beyaz ● Bej
10	7 674 18	

Amb.	Ref.	TV prizleri
12	7 671 23	TV prizi geçişli 14dB ○ Beyaz ● Bej
12	7 674 23	
12	7 671 26	TV prizi geçişli sonlu 10dB ○ Beyaz ● Bej
12	7 674 26	
12	7 671 57	TV prizi, yıldız bağlantı, 1,5dB ○ Beyaz ● Bej
12	7 674 57	
12	7 671 25	TV prizi F tipi ○ Beyaz ● Bej
12	7 674 25	
12	7 671 27	TV/SAT prizleri TV/SAT prizi, geçişli, 14 dB ○ Beyaz ● Bej
12	7 674 27	
12	7 671 28	TV/SAT prizi, sonlu, 10 dB ○ Beyaz ● Bej
12	7 674 28	
10	7 671 60	TV/ priz kapakları TV/ priz kapağı, 2/3 delik ○ Beyaz ● Bej
10	7 674 60	



7 671 40 + 7 673 31

7 674 38 + 7 673 41

Mekanizmalar tuş kapağı ile birlikte temin edilir ve tekli ya da çoklu çerçeveler ile tamamlanır.

Sıva altı veya üstü kasalara tırnaklı veya vidalı montaj. Halojen free (Halojen içermez) mekanizma ve kaide. Ultraviyole ışınlarla dayanıklı Kendiliğinden sönmeye:

- çalışan parçaları yerinde tutan yalıtkan parçalar için: + 850° C / 30 s.
- yalıtkan malzemeden yapılan diğer parçalar için: + 650° C / 30 s.

Amb.	Ref.	Telefon ve data prizleri
12	7 671 29	RJ 11, 1 çıkış <input type="radio"/> Beyaz <input type="radio"/> Bej
12	7 674 29	
12	7 671 38	RJ 45 priz cat 5 UTP <input type="radio"/> Beyaz <input type="radio"/> Bej
12	7 674 38	
12	7 671 39	RJ 45 priz cat 6 UTP <input type="radio"/> Beyaz <input type="radio"/> Bej
12	7 674 39	
12	7 671 40	2xRJ 45 priz cat 6 UTP <input type="radio"/> Beyaz <input type="radio"/> Bej
12	7 674 40	
12	7 671 37	RJ 11 + RJ 45 priz cat 6 UTP <input type="radio"/> Beyaz <input type="radio"/> Bej
12	7 674 37	

Amb.	Ref.	Diğer ürünler
10	7 671 20	Kablo çıkışı Kablo çapı maks. 12 mm <input type="radio"/> Beyaz <input type="radio"/> Bej
10	7 674 20	
10	7 671 21	Boşluk kapağı <input type="radio"/> Beyaz <input type="radio"/> Bej
10	7 674 21	
10	7 671 89	Sistem armada mekanizma için adaptör <input type="radio"/> Beyaz <input type="radio"/> Bej
10	7 674 89	

Amb.	Ref.	Sıva üstü kasalar
10	7 671 47	Tekli sıva üstü kasa <input type="radio"/> Beyaz <input type="radio"/> Bej
5	7 674 47	
10	7 671 48	İkili sıva üstü kasa <input type="radio"/> Beyaz <input type="radio"/> Bej
5	7 674 48	



7 673 31+7 671 94

7 673 31+7 671 97

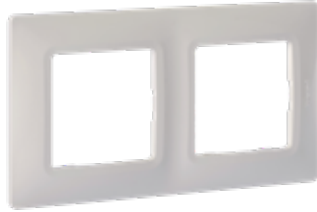
Amb.	Ref.	USB şarj prizleri
1	7 671 94	İkili USB şarj prizi, 2400 mA <input type="radio"/> Beyaz <input type="radio"/> Bej
1	7 674 94	
1	7 671 97	İkili USB şarj prizi, 3A, A+C tipi <input type="radio"/> Beyaz <input type="radio"/> Bej
1	7 674 97	
1	7 671 98	İkili USB şarj prizi, 3A, C+C tipi <input type="radio"/> Beyaz <input type="radio"/> Bej
1	7 674 98	

Salbei™

Çerçeveser



7 673 41



7 673 32

Amb.	Ref.	Çerçeveser
		Beyaz çerçeveser
25	7 673 31	Tekli
15	7 673 32	İkili
10	7 673 33	Üçlü
1	7 673 34	Dörtlü
1	7 673 35	Beşli
		Bej çerçeveser
25	7 673 41	Tekli
15	7 673 42	İkili
10	7 673 43	Üçlü
1	7 673 44	Dörtlü
1	7 673 45	Beşli

Salbei™ selection

Kumanda mekanizmaları



7 678 00 + 7 675 51



7 673 00 + 7 673 61

Mekanizmalar tuş kapağı ile birlikte temin edilir ve tekli ya da çoklu çerçeveser ile tamamlanır. Sıva altı veya üstü kasalara tırnaklı veya vidalı montaj. (Halojen içermez) mekanizma ve kaide. Ultraviyole ışınlara dayanıklı Kendiliğinden sönmeye:

- çalışan parçaları yerinde tutan yalıtkan parçalar için: + 850° C / 30 s.
- yalıtkan malzemeden yapılan diğer parçalar için: + 650° C / 30 s.

Kumanda mekanizmaları

Amb.	Ref.	Kumanda mekanizmaları
12	7 672 00	Anahtar, 10 AX - 250 V~
12	7 673 00	● Alüminyum
12	7 675 00	● Antrasit
12	7 678 00	● Şampanya
		● Füme
12	7 672 01	Vavien, 10 AX - 250 V~
12	7 673 01	● Alüminyum
12	7 675 01	● Antrasit
12	7 678 01	● Şampanya
		● Füme
12	7 672 06	Komütatör, 10 AX - 250 V~
12	7 673 06	● Alüminyum
12	7 675 06	● Antrasit
12	7 678 06	● Şampanya
		● Füme
12	7 672 02	Komütatör vavien, 10 AX - 250 V~
12	7 673 02	● Alüminyum
12	7 675 02	● Antrasit
12	7 678 02	● Şampanya
		● Füme
12	7 672 03	Üçlü anahtar, 10 AX - 250 V~
12	7 673 03	● Alüminyum
12	7 675 03	● Antrasit
12	7 678 03	● Şampanya
		● Füme
12	7 672 04	Permütatör, 10 AX - 250 V~
12	7 673 04	Vavien kurulumuna eklenerek üçüncü bir kontrol noktasını mümkün kılar.
12	7 675 04	● Alüminyum
12	7 678 04	● Antrasit
		● Şampanya
		● Füme
12	7 672 80	Liht butonu, 6A - 250 V~
12	7 673 80	● Alüminyum
12	7 675 80	● Antrasit
12	7 678 80	● Şampanya
		● Füme
12	7 672 78	Komütatör liht butonu
12	7 673 78	● Alüminyum
12	7 675 78	● Antrasit
12	7 678 78	● Şampanya
		● Füme
12	7 672 09	Panjur-Stor anahtarı, 6 AX - 250 V~
12	7 673 09	Motorun direkt kontrolü için 3 seviye: yukarı-dur-aşağı
12	7 675 09	● Alüminyum
12	7 678 09	● Antrasit
		● Şampanya
		● Füme
12	7 672 69	Panjur-Stor liht
12	7 673 69	● Alüminyum
12	7 675 69	● Antrasit
12	7 678 69	● Şampanya
		● Füme

Dimmer, energy saver, prizler



7 672 10 + 7 673 51

Mekanizmalar tuş kapağı ile birlikte temin edilir ve tekli ya da çoklu çerçeveler ile tamamlanır. Sıva altı veya üstü kasalara tırnaklı veya vidalı montaj. Halojen içermez mekanizma ve kaide. Ultraviyole ışınlarına dayanıklı. Kendiliğinden sönmeye:

- Çalışan parçaları yerinde tutan yalıtkan parçalar için: + 85° C / 30 s.
- Yalıtkan malzemeden yapılan diğer parçalar için: + 65° C / 30 s.

Amb.	Ref.	Çevirmeli dimmer
		Standart anahtar mekanizmasının yerine monte edilebilir. Sınırsız dönebilen düğme. Çevrilebilir düğme ortasından ON/OFF
		LED çevirmeli dimmer 300 W RLC
1	7 672 12	● Alüminyum
1	7 673 12	● Antrasit
1	7 675 12	● Şampanya
1	7 678 12	● Füme

Amb.	Ref.	Energy saver
		Energy saver 30 sn. gecikmeli
1	7 672 11	● Alüminyum
1	7 673 11	● Antrasit
1	7 675 11	● Şampanya
1	7 678 11	● Füme

Amb.	Ref.	Prizler
		Topraklı priz
12	7 672 14	● Alüminyum
12	7 673 14	● Antrasit
12	7 675 14	● Şampanya
12	7 678 14	● Füme
		Çocuk korumalı topraklı priz
12	7 672 15	● Alüminyum
12	7 673 15	● Antrasit
12	7 675 15	● Şampanya
12	7 678 15	● Füme
		1xÇ tipi USB şarj prizi + 2P+T Priz, 1500mA
12	7 672 88	● Alüminyum
		İkili topraklı priz
		2 modül buata montaj yapılır.Komple (çerçeve ile birlikte) temin edilir.
10	7 672 16	● Alüminyum
10	7 673 16	● Antrasit
10	7 675 16	● Şampanya
10	7 675 18	● Şampanya
10	7 678 16	● Füme
		Fransız standardı çocuk korumalı topraklı priz, UPS
12	7 672 17	● Alüminyum
12	7 673 17	● Antrasit
12	7 675 17	● Şampanya
12	7 678 17	● Füme
		Kapaklı çocuk korumalı topraklı priz
10	7 672 18	● Alüminyum
10	7 673 18	● Antrasit
10	7 675 18	● Şampanya
10	7 678 18	● Füme

TV prizleri



7 675 18 + 7 673 71



7 678 27 + 7 675 51

Amb.	Ref.	TV prizleri
		TV prizi geçişli 14dB
12	7 672 23	● Alüminyum
12	7 673 23	● Antrasit
12	7 675 23	● Şampanya
12	7 678 23	● Füme
		TV prizi geçişli sonlu 5dB
12	7 672 26	● Alüminyum
12	7 673 26	● Antrasit
12	7 675 26	● Şampanya
12	7 678 26	● Füme
		TV prizi yıldız bağlantılı 1,5dB
12	7 672 57	● Alüminyum
12	7 673 57	● Antrasit
12	7 675 57	● Şampanya
12	7 678 57	● Füme
		TV prizi F tipi
12	7 672 25	● Alüminyum
12	7 673 25	● Antrasit
12	7 675 25	● Şampanya
12	7 678 25	● Füme
		TV/SAT prizleri
		TV/SAT prizi, geçişli, 14 dB
12	7 672 27	● Alüminyum
12	7 673 27	● Antrasit
12	7 675 27	● Şampanya
12	7 678 27	● Füme
		TV/SAT prizi, sonlu, 12 dB
12	7 672 28	● Alüminyum
12	7 673 28	● Antrasit
12	7 675 28	● Şampanya
12	7 678 28	● Füme



7 675 58 + 7 673 71

Mekanizmalar tuş kapağı ile birlikte temin edilir ve tekli ya da çoklu çerçeveler ile tamamlanır.

Sıva altı veya üstü kasalara tırnaklı veya vidalı montaj.

Halojen free (Halojen içermez) mekanizma ve kaide

Ultraviyole ışınlarına dayanıklı

Kendiliğinden sönmeye:

- çalışan parçaları yerinde tutan yalıtkan parçalar için: + 850° C / 30 s.
- yalıtkan malzemeden yapılan diğer parçalar için: + 650° C / 30 s.

Amb. Ref. TV/SAT prizleri (devamı)

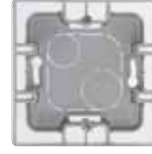
Amb.	Ref.	TV priz kapakları
10	7 672 60	TV priz kapağı, 2/3 delik
10	7 673 60	● Alüminyum
10	7 675 60	● Antrasit
10	7 678 60	● Şampanya
10	7 678 60	● Füme

Amb. Ref. Telefon ve data prizleri

Amb.	Ref.	RJ 11, 1 çıkış
12	7 672 29	● Alüminyum
12	7 673 29	● Antrasit
12	7 675 29	● Şampanya
12	7 678 29	● Füme
12	7 672 38	RJ 45 priz cat 5 UTP
12	7 673 38	● Alüminyum
12	7 675 38	● Antrasit
12	7 678 38	● Şampanya
12	7 678 38	● Füme
12	7 672 39	RJ 45 priz cat 6 UTP
12	7 673 39	● Alüminyum
12	7 675 39	● Antrasit
12	7 678 39	● Şampanya
12	7 678 39	● Füme
12	7 672 40	2xRJ 45 priz cat 6 UTP
12	7 673 40	● Alüminyum
12	7 675 40	● Antrasit
12	7 678 40	● Şampanya
12	7 678 40	● Füme
12	7 672 37	RJ 11 + RJ 45 priz cat 6 UTP
12	7 673 37	● Alüminyum
12	7 675 37	● Antrasit
12	7 678 37	● Şampanya
12	7 678 37	● Füme



7 672 21 + 7 673 51



7 673 47

Amb. Ref. USB şarj prizleri

Amb.	Ref.	İkili USB şarj prizi, 2400 mA
1	7 672 94	● Alüminyum
1	7 673 94	● Antrasit
1	7 675 94	● Şampanya
1	7 678 94	● Füme
1	7 673 97	İkili USB şarj prizi, 3A, A+C tipi
1	7 675 97	● Antrasit
1	7 675 97	● Şampanya
1	7 673 98	İkili USB şarj prizi, 3A, C+C tipi
1	7 675 98	● Antrasit
1	7 675 98	● Şampanya

Amb. Ref. Diğer ürünler

Amb.	Ref.	Kablo çıkışı
10	7 672 20	Kablo çapı maks. 12 mm
10	7 673 20	● Alüminyum
10	7 675 20	● Antrasit
10	7 678 20	● Şampanya
10	7 678 20	● Füme
10	7 672 21	Boşluk kapağı
10	7 673 21	● Alüminyum
10	7 675 21	● Antrasit
10	7 678 21	● Şampanya
10	7 678 21	● Füme
10	7 672 89	Sistem armada mekanizma için adaptör
10	7 673 89	● Alüminyum
10	7 675 89	● Antrasit
10	7 678 89	● Şampanya
10	7 678 89	● Füme

Amb. Ref. Sıva üstü kasalar

Yatay veya dikey montaj
20 x 15.5 mm, 32 x 12.5 mm, 40 x 20 mm ince kanallara ve Ø 20 mm kanallara montajı yapılır. Sadece Salbei mekanizmalar ile kullanılabilir.

Amb.	Ref.	Tekli sıva üstü kasa
10	7 672 47	● Alüminyum
10	7 673 47	● Antrasit
10	7 675 47	● Şampanya
10	7 678 47	● Füme
5	7 672 48	İkili sıva üstü kasa
5	7 673 48	● Alüminyum
5	7 675 48	● Antrasit
5	7 678 48	● Şampanya
5	7 678 48	● Füme

Çerçeveser



7 673 51



7 675 52

Amb.	Ref.	Çerçeveser
		Alüminyum çerçeveser
25	7 673 51	Tekli
15	7 673 52	İkili
10	7 673 53	Üçlü
1	7 673 54	Dörtlü
1	7 673 55	Beşli
		Antrasit çerçeveser
25	7 673 61	Tekli
15	7 673 62	İkili
10	7 673 63	Üçlü
1	7 673 64	Dörtlü
1	7 673 65	Beşli
		Şampanya çerçeveser
25	7 673 71	Tekli
15	7 673 72	İkili
10	7 673 73	Üçlü
1	7 673 74	Dörtlü
1	7 673 75	Beşli
		Füme çerçeveser
25	7 675 51	Tekli
15	7 675 52	İkili
10	7 675 53	Üçlü
1	7 675 54	Dörtlü
1	7 675 55	Beşli

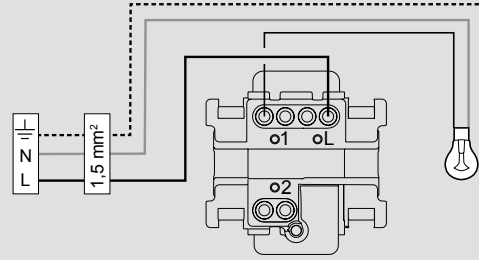
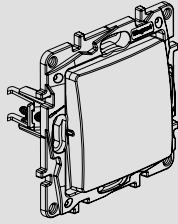
Salbei™ mekanizma teknik özellikler

Kumanda mekanizmaları

Anahtar
7 67X 00

10 AX - 250 V~

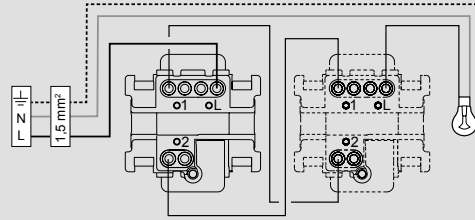
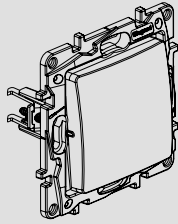
13 mm



Vavien
7 67X 01

10 AX - 250 V~

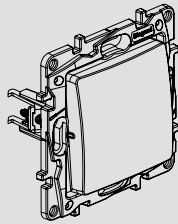
13 mm



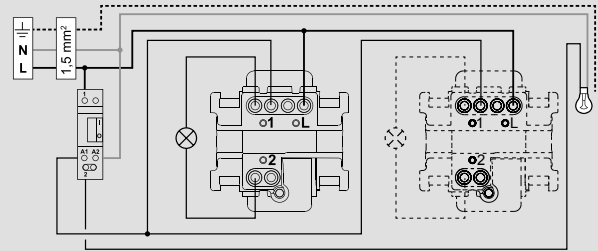
Liht butonu
7 67X 05

6 A - 250 V~

13 mm



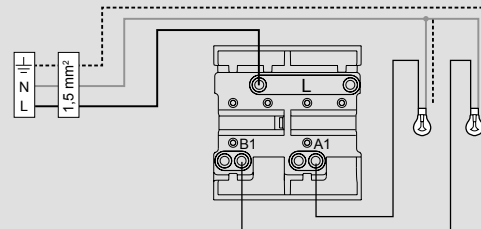
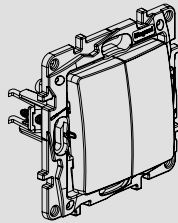
İşıklı



Komütatör
7 67X 06

10 AX - 250 V~

13 mm



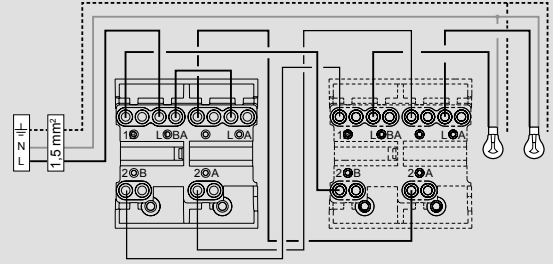
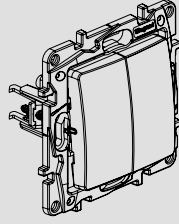
Salbei™ mekanizma teknik özellikler

Kumanda mekanizmaları

Komütatör vavien
7 67X 02

10 AX - 250 V~

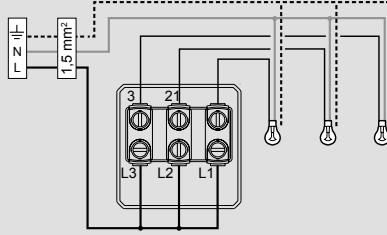
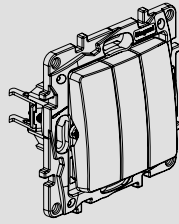
13 mm



Üçlü anahtar
7 67X 03

10 AX - 250 V~

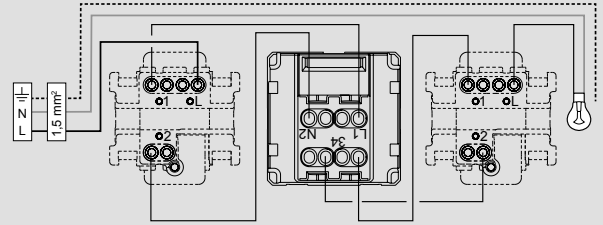
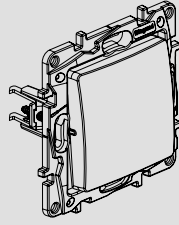
10 mm



Permütatör
7 67X 04

10 AX - 250 V~

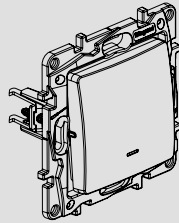
10 mm



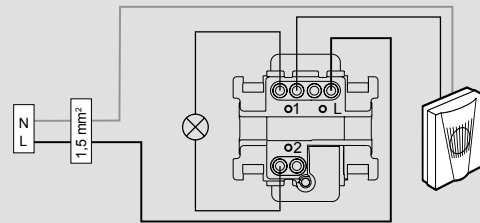
Işıkli liht butonu
7 67X 67*

6 A - 250 V~

13 mm



Işıkli

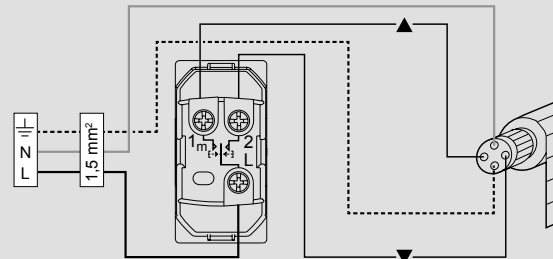
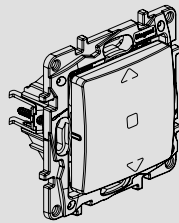


*Sadece renkli mekanizmalar

Permütatör anahtar
7 67X 09

10 AX - 250 V~

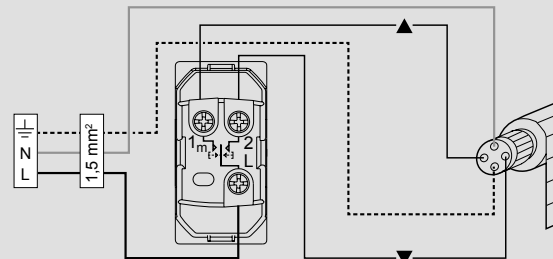
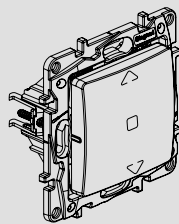
8 mm



Panjur/stor liht butonu
7 67X 69

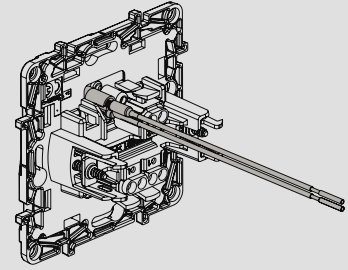
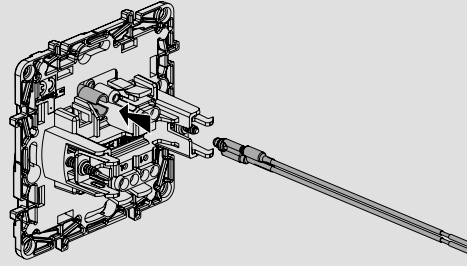
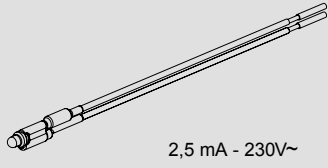
6 A - 250 V~

8 mm



Salbei™ mekanizma teknik özellikler

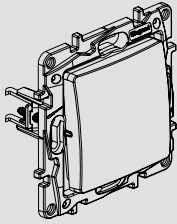
LED lamba



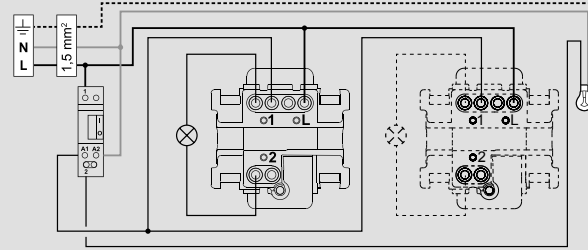
liht butonu 7 67X 05

6 A - 250 V~

13 mm



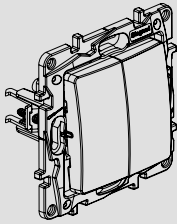
Işıklı



Komütatör 7 67X 06

10 AX - 250 V~

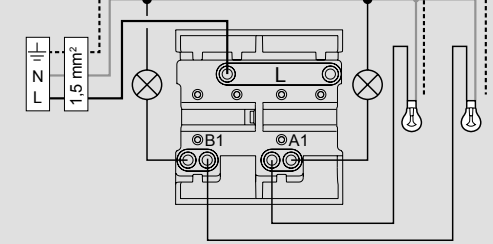
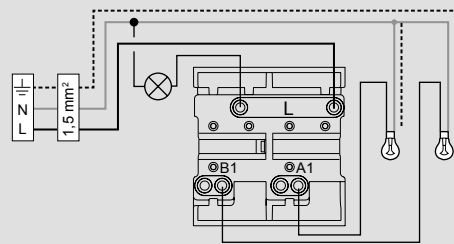
13 mm



Işıklı



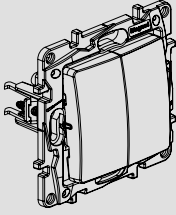
Uyarıcı



Salbei™ mekanizma teknik özellikler

LED lamba

Komütatör liht
7 67X 68

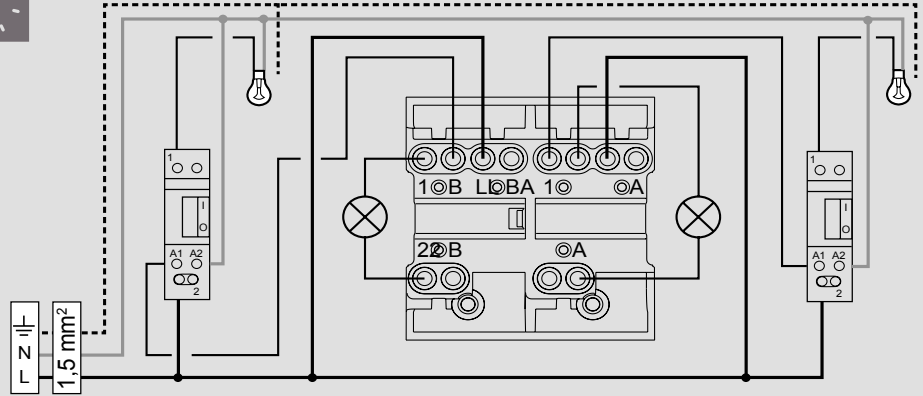


6 A - 250 V~

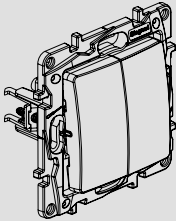
13 mm



Işıklı



Komütatör vavien
7 67X 02

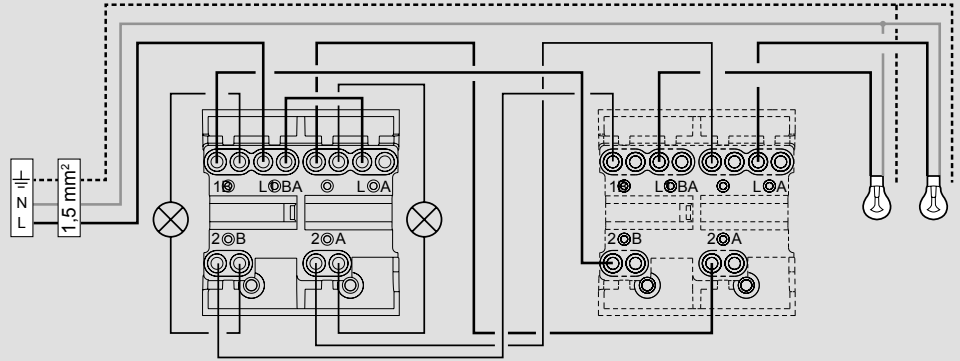


10 AX - 250 V~

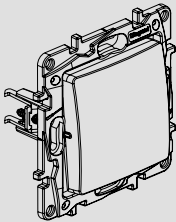
10 mm



Işıklı



Permütatör
7 67X 04

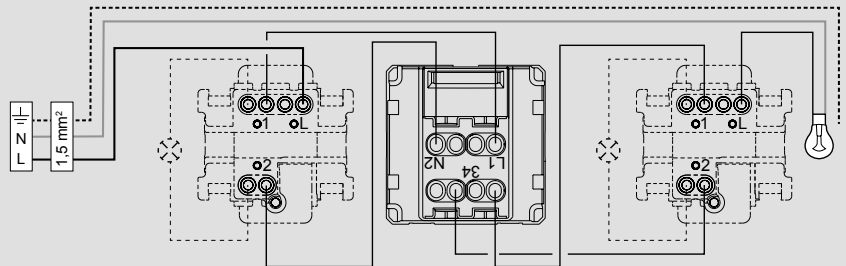


10 AX - 250 V~

10 mm



Işıklı

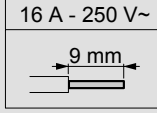
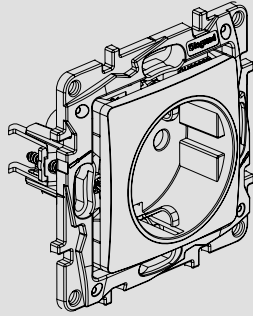


*Sadece renkli mekanizmalar

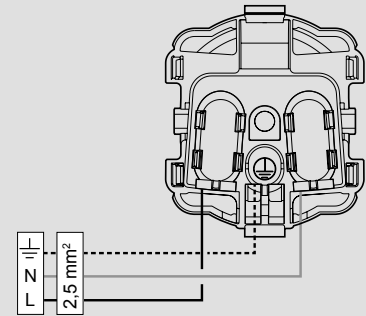
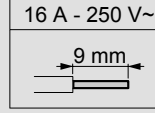
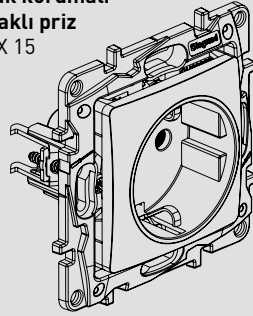
Salbei™ mekanizma teknik özellikler

Prizler

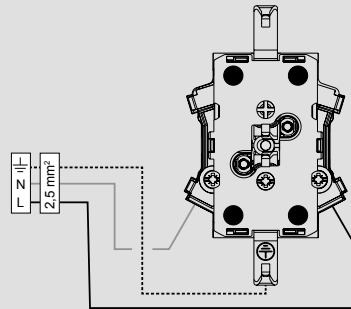
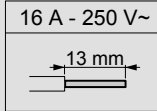
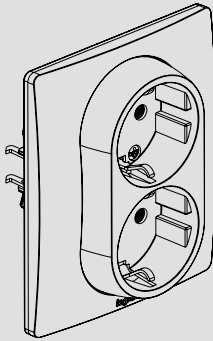
Topraklı priz
7 67X 14



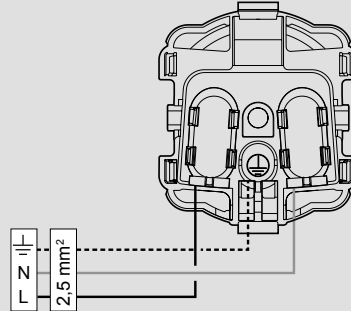
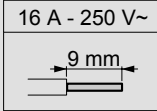
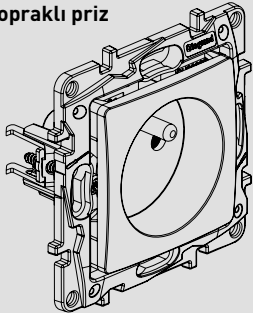
Çocuk korumalı topraklı priz
7 67X 15



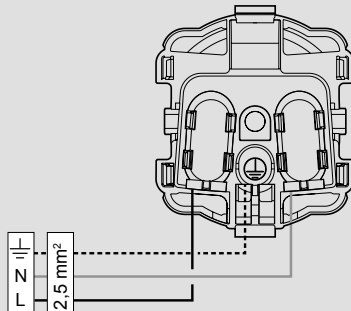
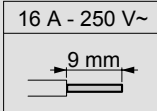
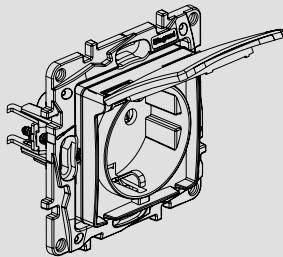
İkili topraklı priz
7 67X 16



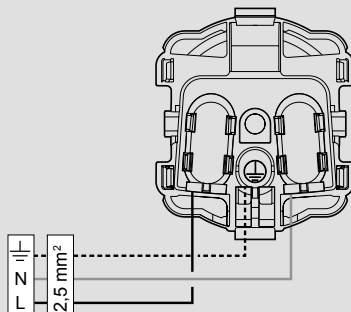
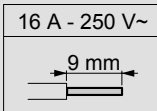
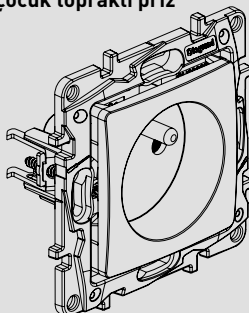
Fransız standardı topraklı priz
7 67X 17



Kapaklı topraklı priz
7 67X 18



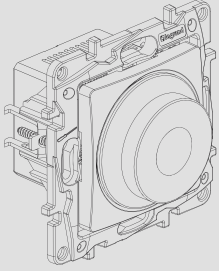
Fransız standardı çocuk topraklı priz
7 67X 19



Salbei™ mekanizma teknik özellikler

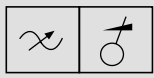
Dimmerler

LED dimmer çevirmeli 7 67X 12

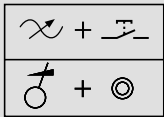
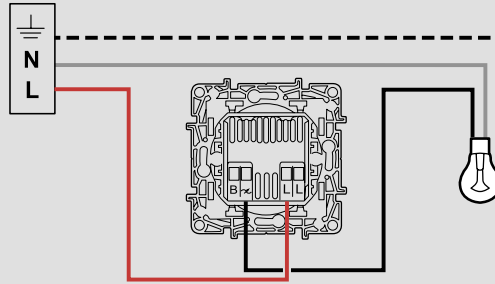
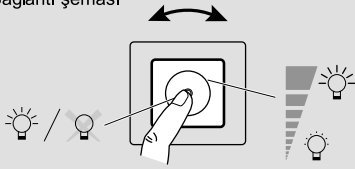


			U	
-10°C ... +70°C0	°C ... +35°C	40 mm	100 .. 240 V~ 50 / 60 Hz	8 mm 1... 2,5 mm ²

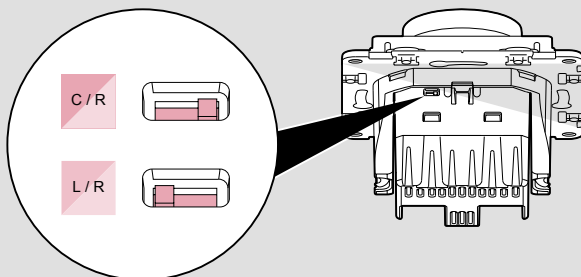
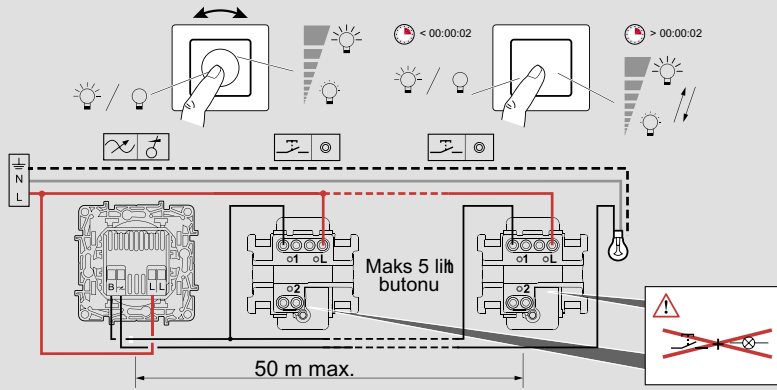
	RL		C/L		DimmableD	immable LED
200-240V~ 50 / 60 Hz	5.. 300 W5	.. 300 VA	5.. 300 VA	5.. 75 W ≤= 10 x		
100-200V~ 50 / 60 Hz	5.. 150 W5	.. 150 VA	5.. 150 VA	5.. 37 W ≤= 10 x		



Bağlantı şeması



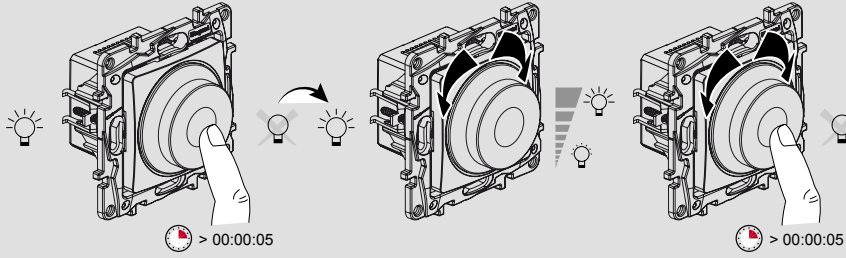
Vavien anahtar
ile kullanımı



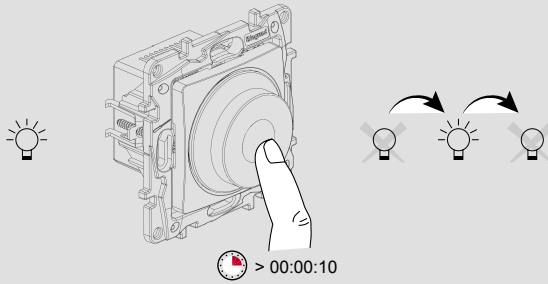
Salbei™ mekanizma teknik özellikler

Dimmerler (devamı)

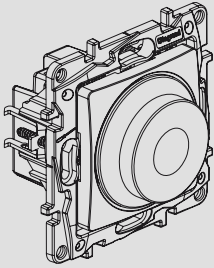
LED dimmer çevirmeli 7 67X 12



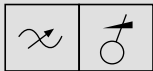
min.



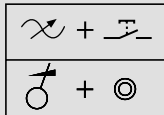
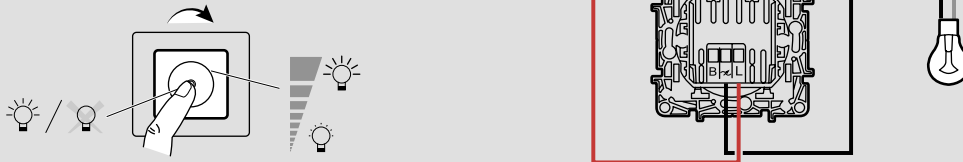
Dimmer 400 W 7 67X 17



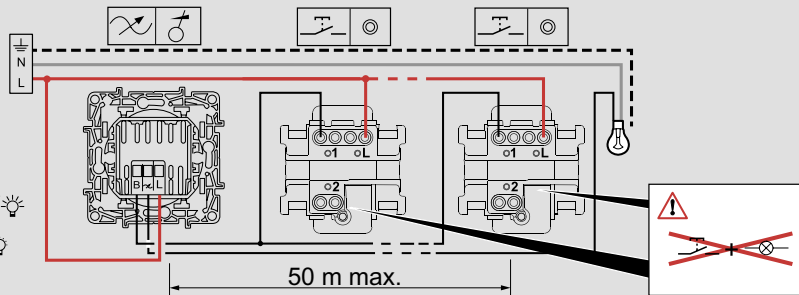
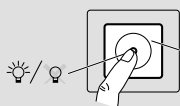
 35° 0° 100-240 V 50/60 Hz	 2 x 2,5 mm ²	 	 	 +
240 V	Max.	400 W	400 W	400 VA
	Min.	20 W	20 W	20 VA
100 V	Max.	200 W	200 W	200 VA
	Min.	20 W	20 W	20 VA



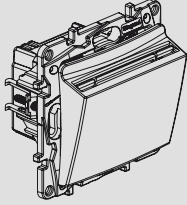
Bağlantı şeması



Vavien anahtar
ile kullanımı

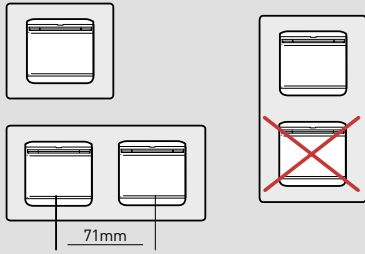


Energy saver (devamı)
7 67X 11

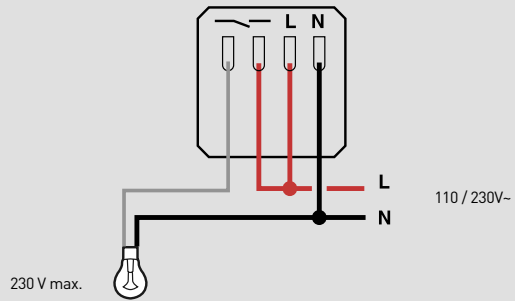


UP				
110 / 230V~ 50/60Hz	< 12W / 230 V~ < 3W / 110 V~	230 V~ 2A 60VA	2x2,5mm ²	-10 °C +55 °C

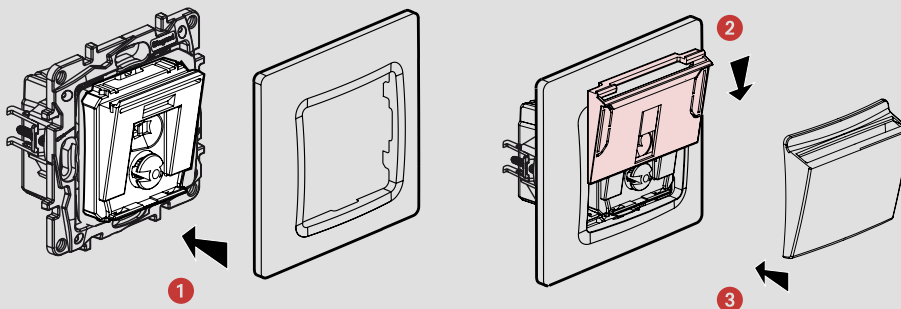
Montaj şekilleri



Bağlantı şeması

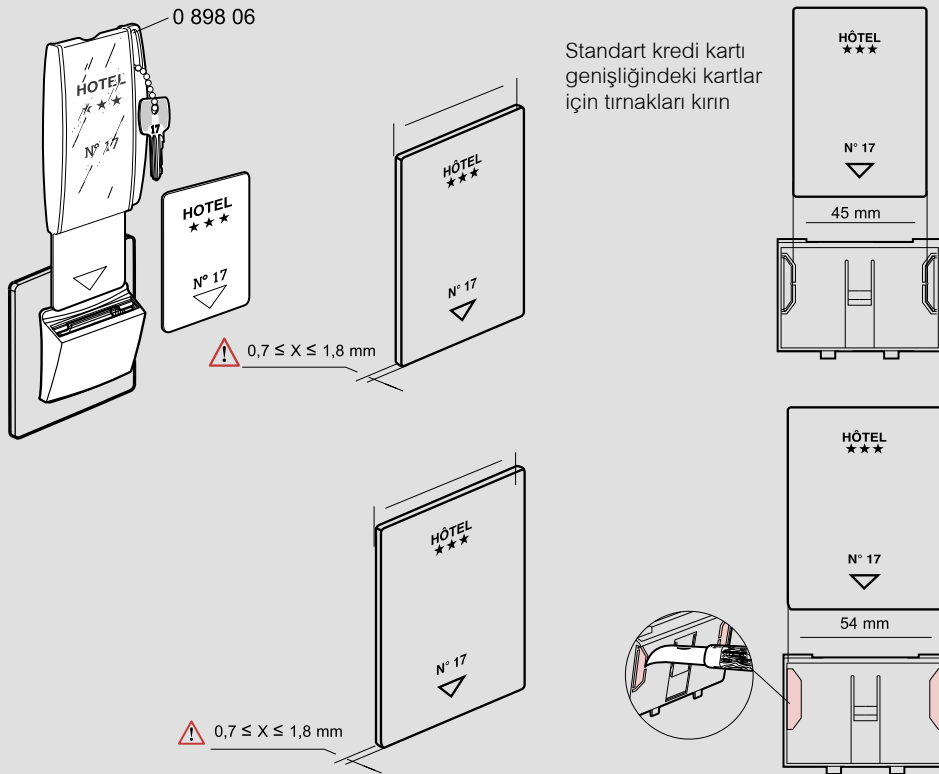
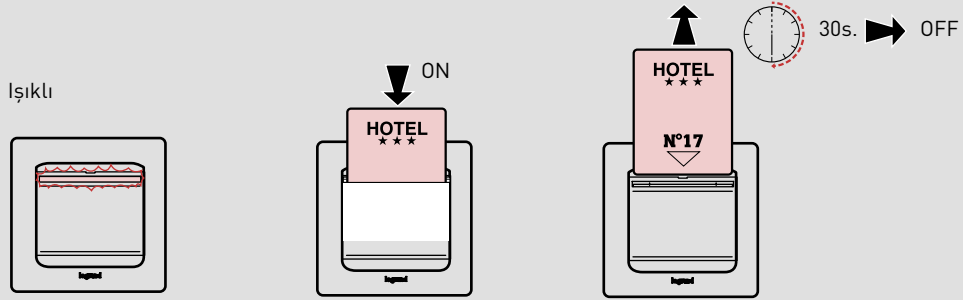


Montaj

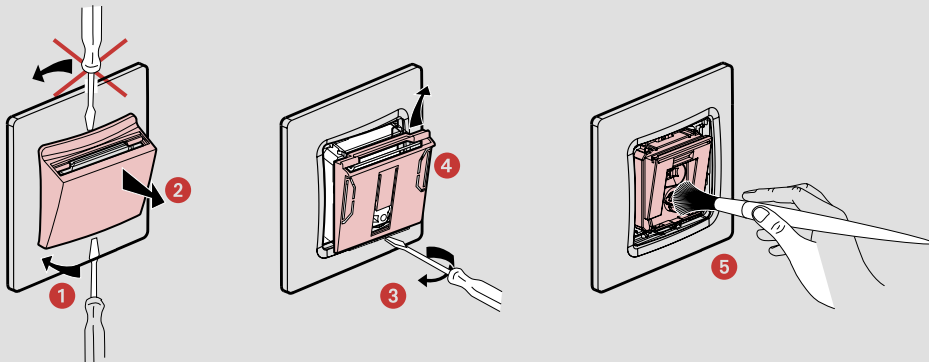


Energy saver (devamı)
7 67X 11

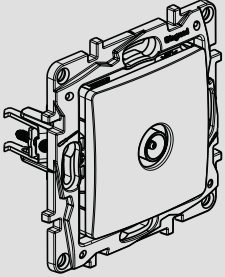
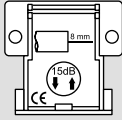
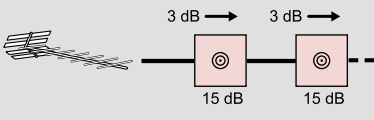
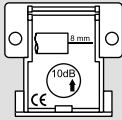
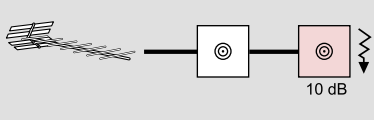
Çalışma

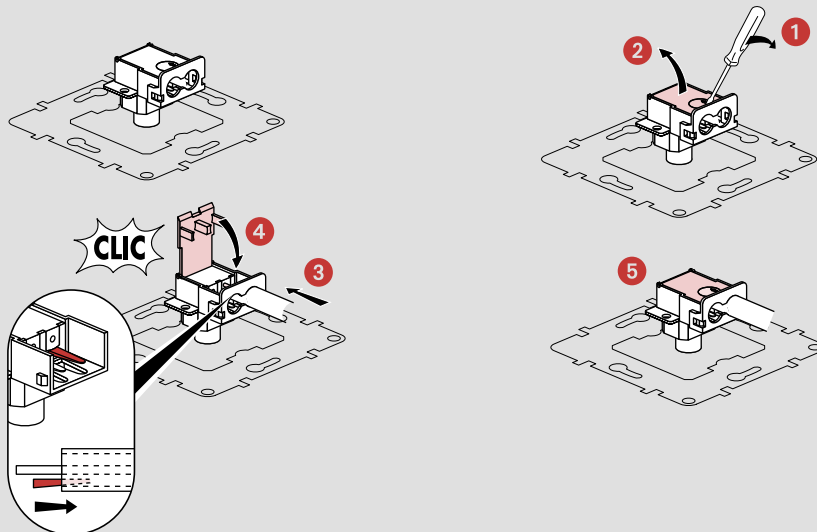
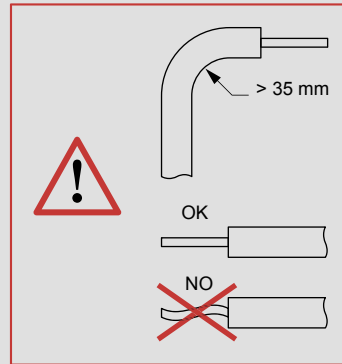
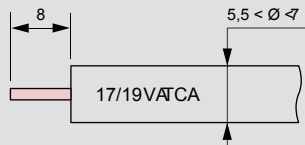


Bakım

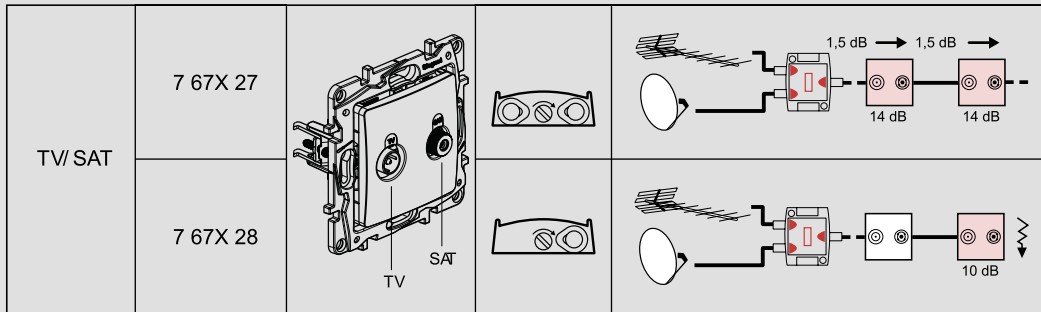


Geçiş sonlu TV prizleri
7 67X 23/26

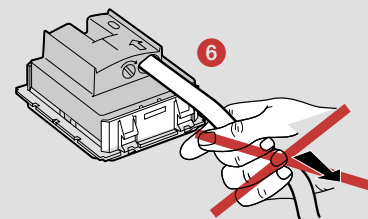
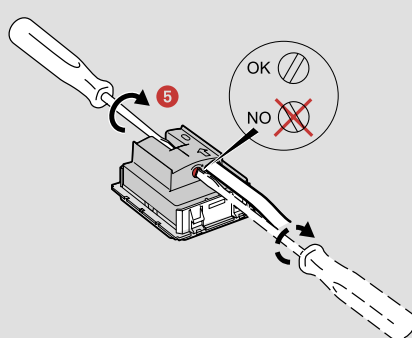
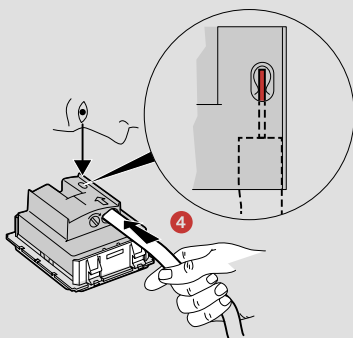
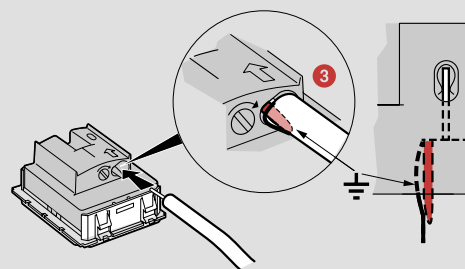
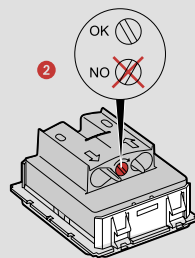
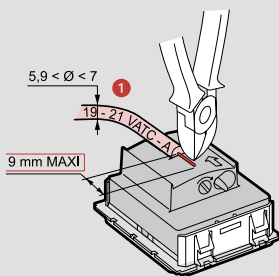
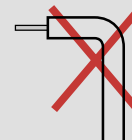
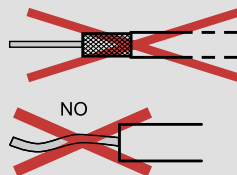
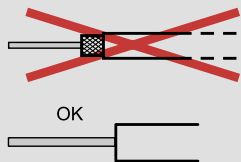
TV (5 - 862 MHz)	7 67X 23			
	7 67X 26			



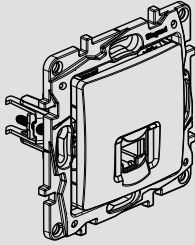
TV-SAT
7 67X 27/28



		-mA DC	22 KHz 0,6 V	Return channel 4-30 MHz	VHF1 47-68 MHz	R 87,5-108 MHz	VHF3 120-470 MHz	UHF 470-862 MHz	IF1 950-2150 MHz	IF2 2150-2400 MHz	
7 67X 27	TV			14 dB							
	SAT	500 mA	1,5 dB						14 dB		
7 67X 28	TV			10 dB							
	SAT	500 mA	1,5 dB						10 dB		

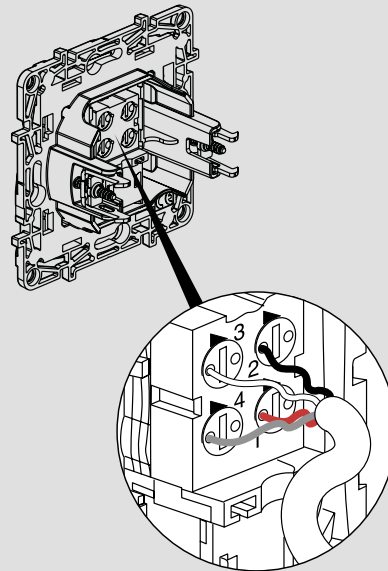
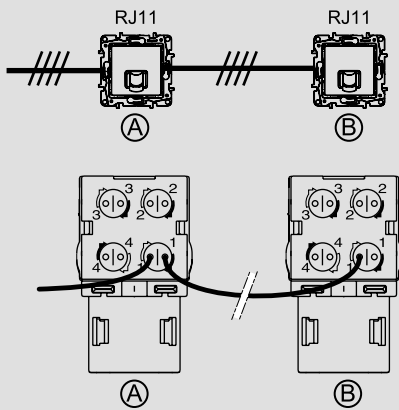
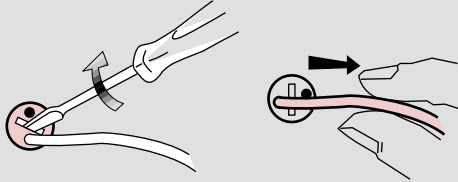
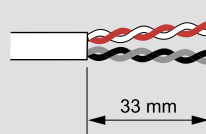
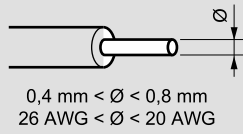
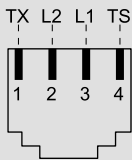


Telefon / data prizleri
7 67X 29/37/38/39/40

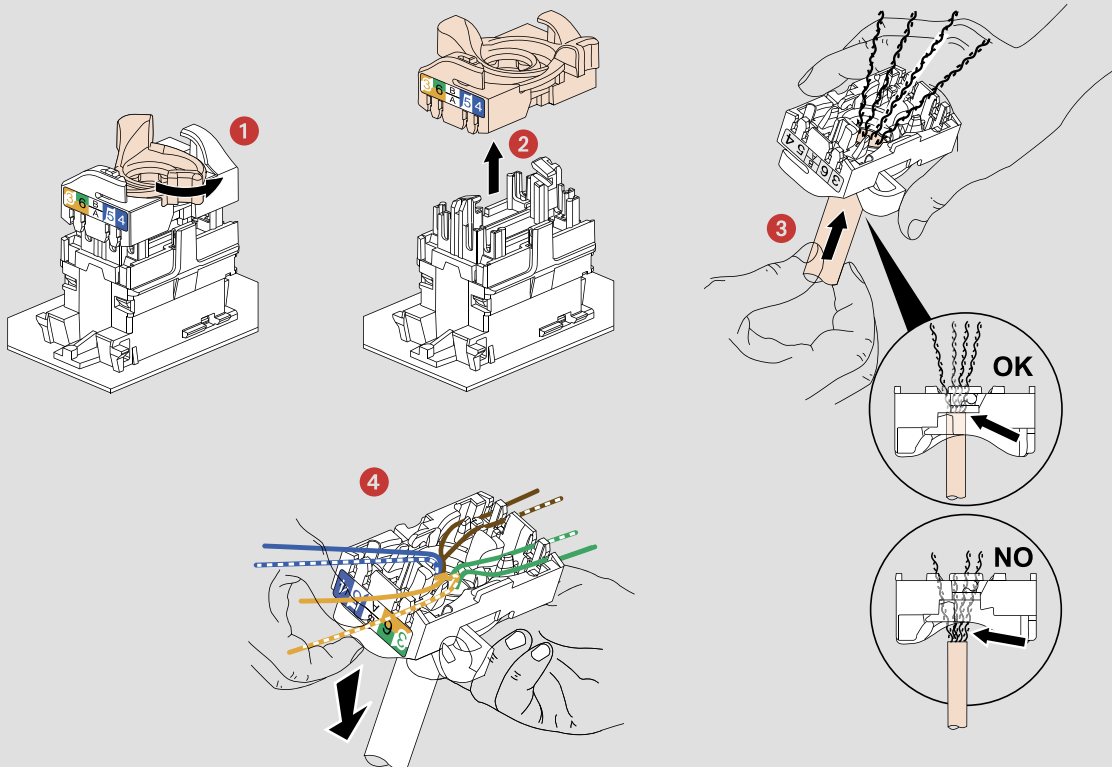
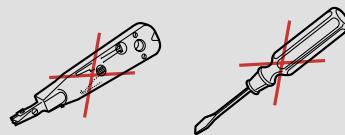
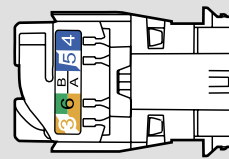
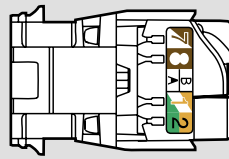
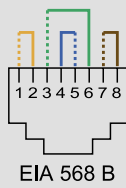
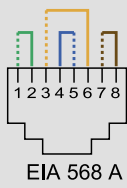
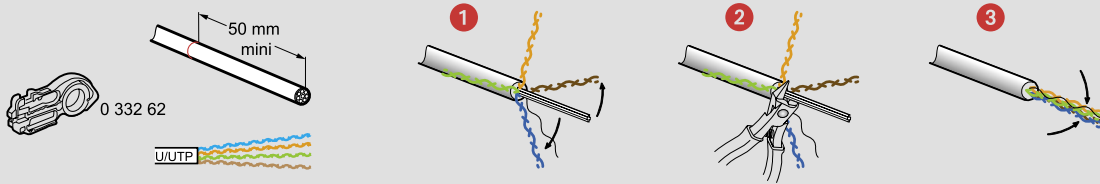


RJ 11	7 67X 29
RJ 11 + RJ 45 Cat 5e UTP	7 67X 37
RJ 45 Cat 5e UTP	7 67X 38
RJ 45 Cat 6 UTP	7 67X 39
2 RJ 45 Cat 6 UTP	7 67X 40

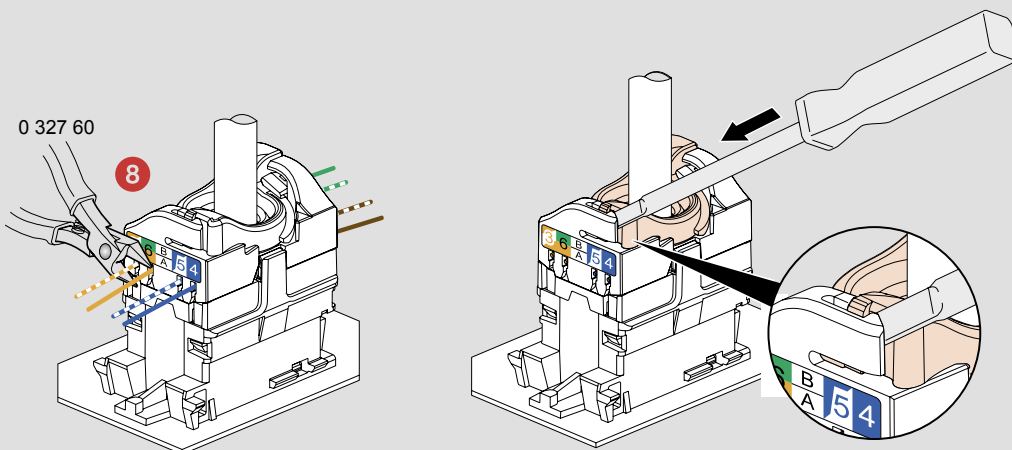
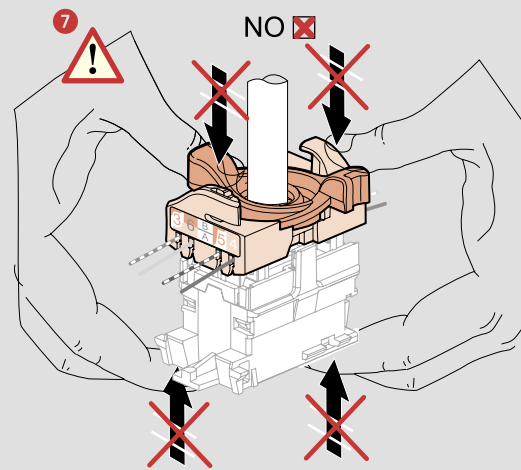
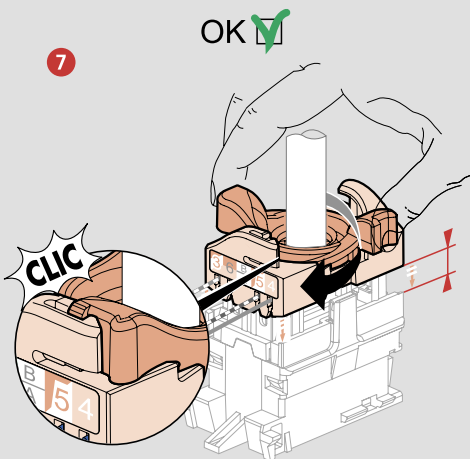
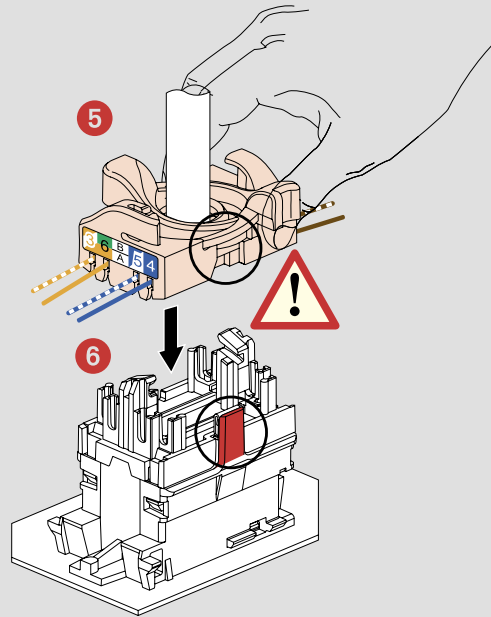
■ RJ11



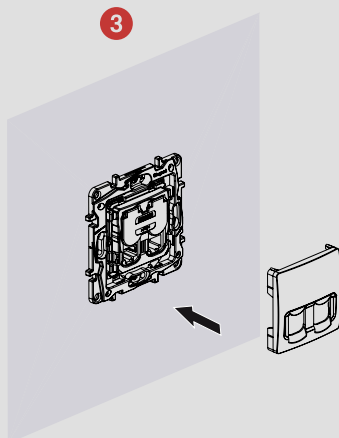
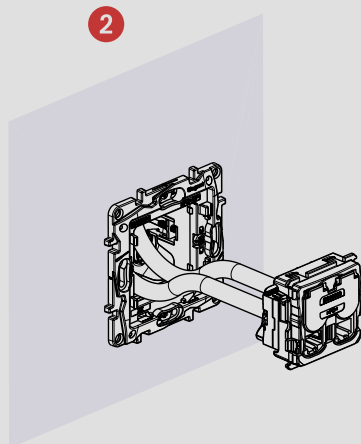
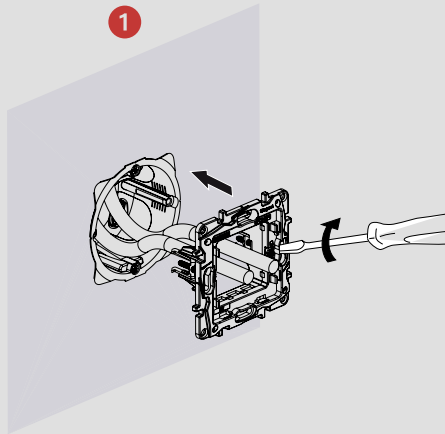
■ RJ45



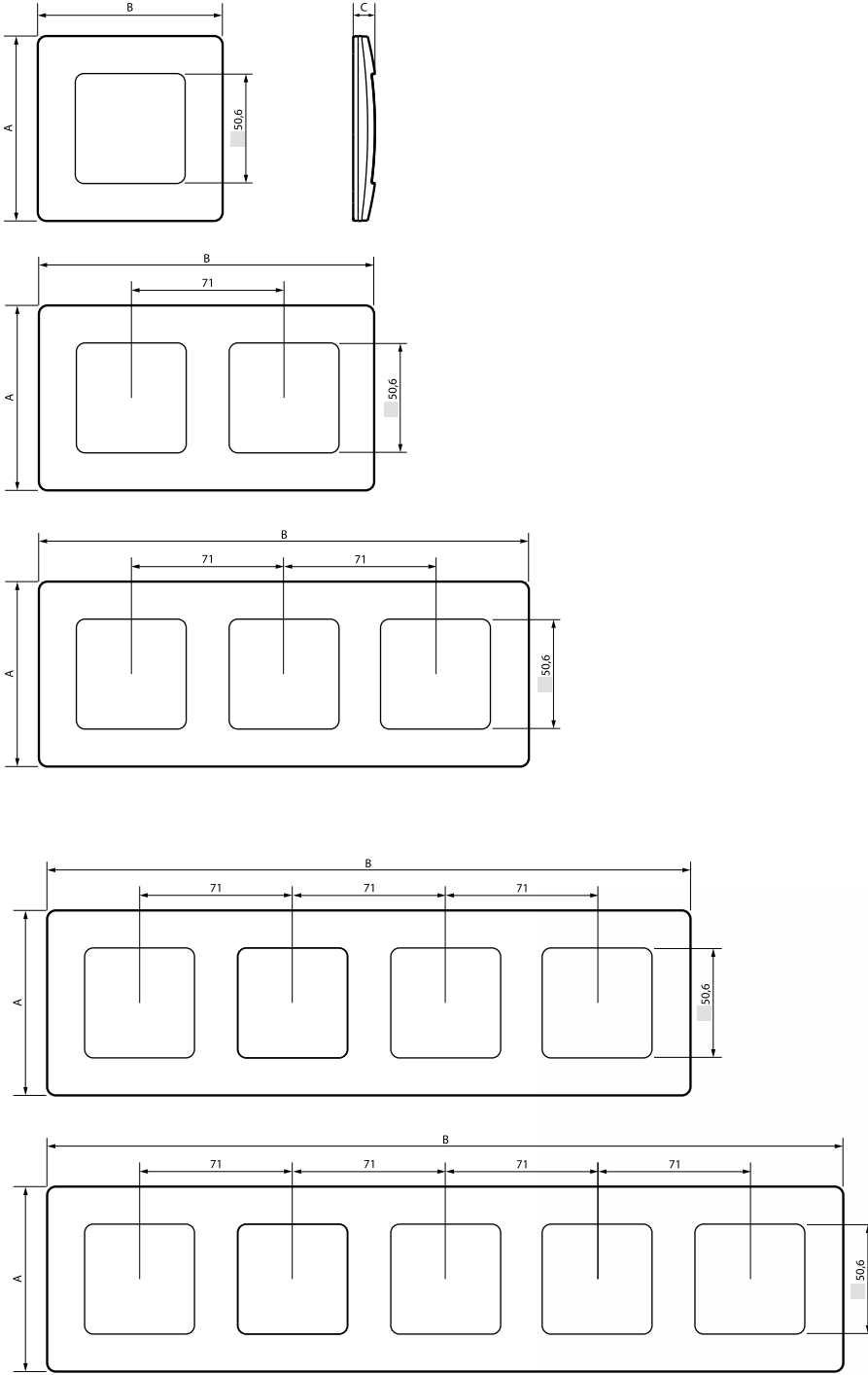
■ RJ45



■ RJ45
7 67X 30/3740



Çerçeve boyutları



	A	B	C
Tekli çerçeve	86	86	10,15
2'li çerçeve merkezler arası 71mm	86	156	10,15
3'lü çerçeve merkezler arası 71mm	86	228	10,15
4'lü çerçeve merkezler arası 71mm	86	299	10,15
5'li çerçeve merkezler arası 71mm	86	370	10,15

Bölge Müdürlükleri

Genel Müdürlük

Esensehir Mah. Hale Sk. No:6/1
34776 Ümraniye - İSTANBUL
Tel : (212) 368 28 00 (pbx)
: (212) 251 34 30
Faks : (216) 621 66 29
: (216) 622 55 50

Ankara Bölge Müdürlüğü

Timko İşyerleri Sitesi, Çamlıca
Mahallesi Anadolu Bulvarı No:
20/A-11 Merkez
06560 Yenimahalle - ANKARA
Tel : (312) 310 92 14
: (312) 310 82 15
Faks : (312) 312 28 88

Bursa Bölge Müdürlüğü

Üçevler mah. Bayraktepe sok.
Akay İş Merkezi No: 7 D: 5
16120 Nilüfer - BURSA
Tel : (224) 443 28 00
Faks : (224) 443 01 05

Ege Bölge Müdürlüğü

1203/11. Sokak Ömer Atlı
İş Merkezi No: 3 Kat: 7
D: 708-709 35110
35110 Yenişehir - İZMiR
Tel : (232) 469 23 33
Faks : (232) 469 26 66

Adana irtibat

GSM : (533) 968 16 91

Antalya irtibat

Tel : (232) 469 23 33
GSM : (549) 748 83 54
Faks : (232) 469 26 66

Eskişehir irtibat

GSM : (538) 575 16 65

Diyarbakır irtibat

GSM : (533) 968 16 79

Kayseri-Konya irtibat

GSM : (549) 748 87 92

Trabzon- Samsun irtibat

GSM : (549) 748 83 73

Teknik Destek Hattı

444 65 47

Pazartesi - Cuma
Saat 08:00'den 17:30'a kadar
E-mail: info.turkiye@legrand.com.tr



www.legrand.com.tr



[instagram.com/legrand_turkiye](https://www.instagram.com/legrand_turkiye)



twitter.com/legrand_Turkiye



[facebook.com/LegrandElektrik](https://www.facebook.com/LegrandElektrik)



[youtube.com/LegrandTurkiyeTV](https://www.youtube.com/LegrandTurkiyeTV)



[linkedin.com/legrand-turkiye](https://www.linkedin.com/legrand-turkiye)



LEGRAND ELEKTRİK SANAYİ A.Ş.

Fabrika - Merkez

GOSB Gebze Organize Sanayi Bölgesi
İhsan Dede Cad. No: 112
41480 Gebze - KOCAELİ
Tel : (262) 648 90 00 (pbx)
Faks : (262) 751 12 57 - 751 12 67